

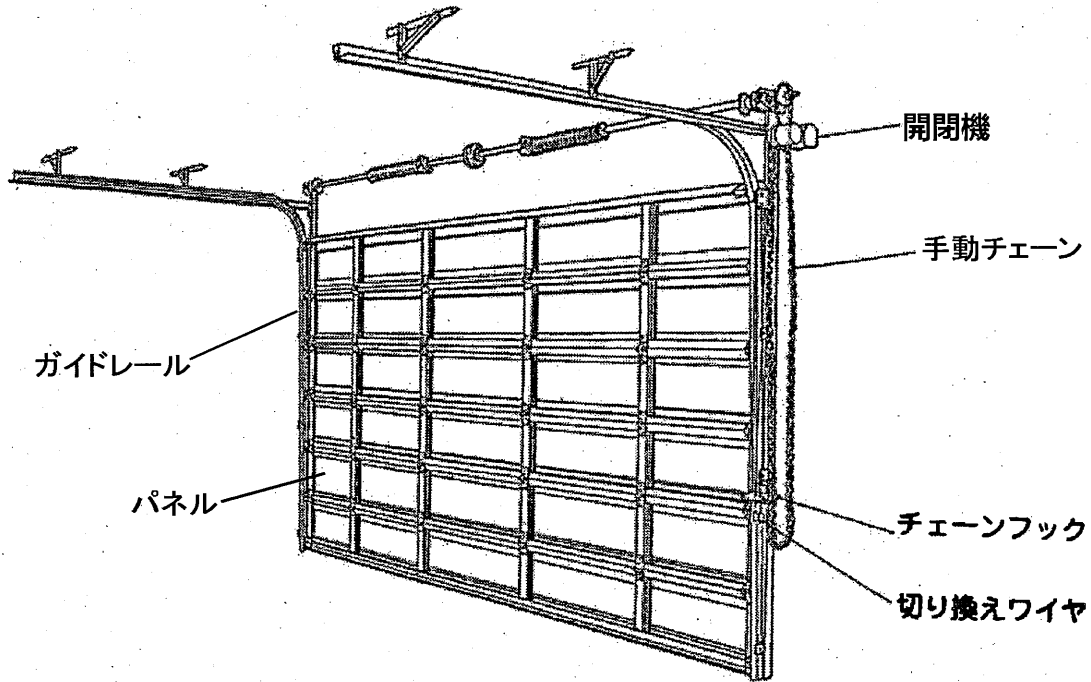
■オーバースライディングドア電動式の停電時の手動操作について

戸建て住宅のガレージや工場、倉庫などに使用されておりますオーバースライディングドア電動式における停電時の手動操作につきまして、まず以下の点をご確認ください。

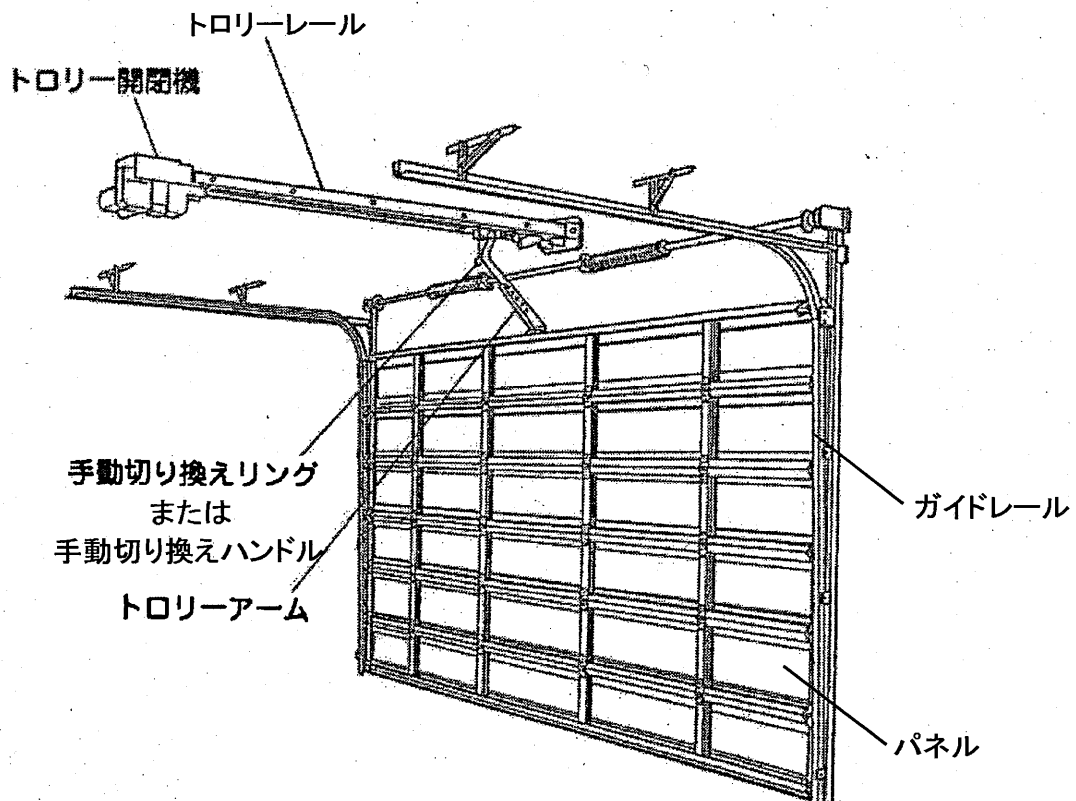
オーバースライディングドア(電動式)の構造および部材名称

※オーバースライディングドアの機種型式により、パネル、その他の部品・部材の外観が異なる場合があります。

・電動ホイスト式




・電動トロリー式



警告事項

緊急にオーバースライディングドアを動作させる必要があるとき以外は、停電が復旧するのを待ってから、電動による通常操作を行ってください。

どうしても停電時の手動操作が必要な場合は、危険な作業を伴いますので文化シャッターサービスへご連絡いただき、操作を依頼してください。（フリーダイヤル  0120-365-113）

【停電時にやむを得ずお客様にて手動操作を行なう場合】

やむを得ずお客様にて手動操作を行う場合には、以下の事項を必ず守り安全を十分に確保した上で、各タイプの方法に従って手動操作を行ってください。

○停電時以外は手動操作しないでください。

○手動操作をする前に、オーバースライディングドアの一次側電源（コンセントまたはブレーカ）を必ず切ってください。

○脚立などに乗って作業する場合は、転落事故などを予防する措置をとり、十分な安全を確保した上で行ってください。

○手動操作時は、安全確認の為、なるべく複数人で作業を行ってください。

○オーバースライディングドアの開閉動作ライン周辺に人や物がいないことを確認してから操作してください。また、操作中は、オーバースライディングドアの開閉動作ライン周辺を人や車などが通行しないような処置をしてください。

○作業、操作が完全に終了するまではオーバースライディングドアの電源は投入しないでください。

○お客様がご自身で手動操作をする際、不明な点、不安な点がある場合や、手動操作をしてもオーバースライディングドアが作動しない場合は、文化シャッターサービスへご連絡いただき、操作を依頼してください。

（フリーダイヤル  0120-365-113）

停電時の手動操作方法は、オーバースライディングドアのタイプによって異なりますので、以下の対応する各操作タイプの手動操作方法をご覧ください。

（タイプをクリックください）

【タイプ1】 電動ホイスト式：屋内側から切り替えワイヤと手動チェーンで操作するタイプ

対象機種：重量・大型オーバースライディングドア、軽量オーバースライディングドア

→ [【タイプ1】 手動操作方法へ](#)

【タイプ2】 電動トロリー式：屋内側から手動切り替えリングで操作するタイプ

対象機種：重量・大型オーバースライディングドア、軽量オーバースライディングドア

→ [【タイプ2】 手動操作方法へ](#)

【タイプ3】 電動トロリー式：屋内側から開放ロープ（赤）で操作するタイプ

対象機種：重量・大型オーバースライディングドア、軽量オーバースライディングドア

→ [【タイプ3】 手動操作方法へ](#)

【タイプ4】 電動トロリー式：屋内側から手動切り替えハンドルで操作するタイプA

対象機種：重量・大型オーバースライディングドア、軽量オーバースライディングドア、リジットスイング

→ [【タイプ4】 手動操作方法へ](#)

【タイプ5】 電動トロリー式：屋内側から手動切り替えハンドルで操作するタイプB

対象機種：フラットピット

→ [【タイプ5】 手動操作方法へ](#)

●動画はこちら（手動操作）

（電動復旧）

【タイプ6】 電動トロリー式：屋外側からトロリー開放錠を用いて操作するタイプ

対象機種：重量・大型オーバースライディングドア、軽量オーバースライディングドア、フラットピット

→ [【タイプ6】 手動操作方法へ](#)

■オーバースライディングドア電動式の停電時の手動操作方法【タイプ1】

電動ホイスト式: 屋内側から切り替えワイヤと手動チェーンで操作するタイプ
(対象機種: 重量・大型オーバースライディングドア、軽量オーバースライディングドア)

▲ 警告

以下の手順にしたがって手動開閉操作を行ってください。手順どおりに操作しなかった場合、思わぬ事故になる場合がありますのでご注意ください。

電動ホイスト式の場合、お客様による停電時の手動操作への切り替えは、パネルが全閉鎖状態であった場合のみ行ってください。停電時に途中開放状態や全開放状態であった場合は、手動操作の切り替えでパネルが急速降下するおそれがあるため、手動操作へ切り替えしないでください。万一、開閉が必要な場合は、停電が復旧するのを待ってから電動による通常操作を行っていただくか、どうしても停電時の手動操作が必要な場合は、文化シャッターサービスへご連絡いただき、操作を依頼してください。

(フリーダイヤル ☎ 0120-365-113)

手動操作に切り替えた場合は、必ず電動操作に戻してください。手動操作のままにしておくとオーバースライディングドアを手で開けることができるため、盗難のおそれがあります。

手動操作の際に、手でパネルを持って直接操作しないでください。必ず手動チェーンにて操作してください。オーバースライディングドアを開けるときは、最下端のパネルを絶対に開口高さ以上に上げすぎないように注意してください。

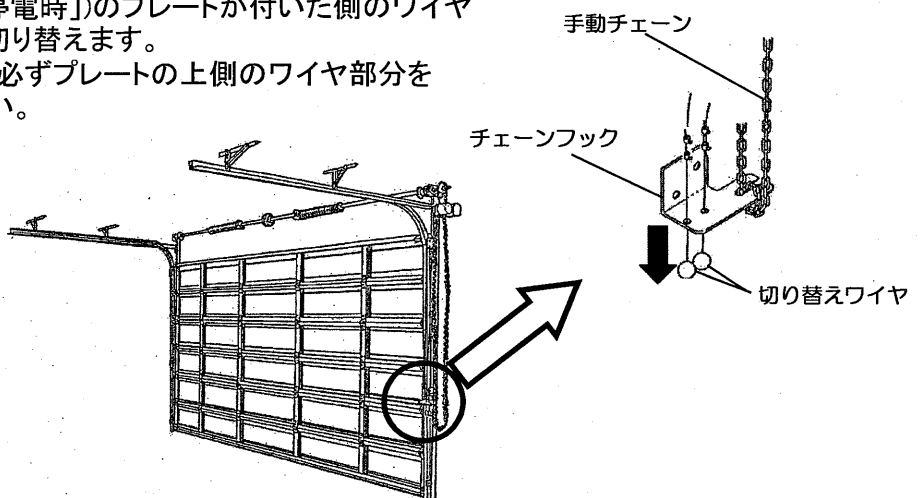
オーバースライディングドアの機種型式により、パネル、その他の部品・部材の外観が異なる場合があります。

[電動操作から手動操作への切り替え]

①

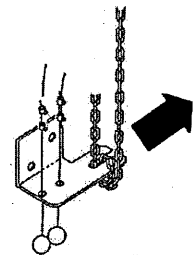
チェーンフックのところに設けられた2本の切り替えワイヤの内、「手動」(または「停電時」)のプレートが付いた側のワイヤを引き、手動操作に切り替えます。

※プレートを持たず、必ずプレートの上側のワイヤ部分を持って、引いてください。



②

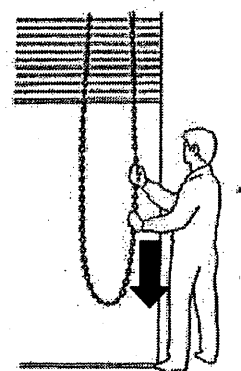
チェーンフックに巻き付け固定されている手動チェーンを、チェーンフックから外します。



③

手動チェーンをゆっくりと引いて、パネルが開方向に動くことを確認してから、オーバースライディングドアを開放します。

※オーバースライディングドアを開けるときは、最下端のパネルを絶対に開口高さ以上に上げすぎないように注意してください。

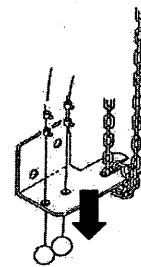


[手動操作から電動操作への切り替え]

①

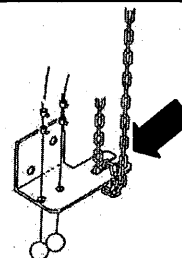
チェーンフックのところに設けられた2本の切り替えワイヤの内、「電動」のプレートが付いた側のワイヤを引き、電動操作にもどします。

※プレートを持たず、必ずプレートの上側のワイヤ部分を持って、引いてください。



②

手動チェーンを、チェーンフックに巻き付けて固定します。



■オーバースライディングドア電動式の停電時の手動操作方法【タイプ2】

電動トロリー式：屋内側から手動切り替えリングで操作するタイプ
(対象機種：重量・大型オーバースライディングドア、軽量オーバースライディングドア)

警告

以下の手順にしたがって手動開閉操作を行ってください。手順どおりに操作しなかった場合、思わぬ事故になる場合がありますのでご注意ください。

手動操作に切り替えた場合は、必ず電動操作に戻してください。手動操作のままにしておくとオーバースライディングドアを手で開けることができるため、盗難のおそれがあります。

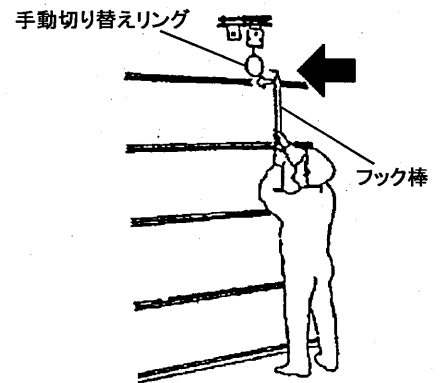
手動でオーバースライディングドアを開閉操作するときは、パネルに手掛けが付いている場合は手掛けを持って、付いていない場合はパネルの凹凸部に両手の指を掛けて、ゆっくりと開閉してください。なお、パネルに手掛けが付いていない場合の開閉操作では、パネル同士の隙間に手や指を挟まれないよう注意してください。

オーバースライディングドアの機種型式により、パネル、その他の部品・部材の外観が異なる場合があります。

[電動操作から手動操作への切り替え]

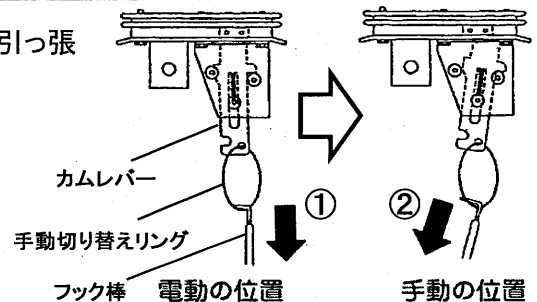
①

上方のトロリーレール側にある手動切り替えリングに、操作用のフック棒の先端を引っ掛けます。



②

フック棒を用いて、手動切り替えリングを斜め下方に引っ張り、カムレバーを下げ、手動の位置にします。

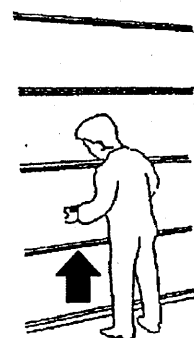


③

パネルを手動で静かに動かして、動くことを確認してから、ゆっくりとオーバースライディングドアを開閉します。

※手動でオーバースライディングドアを開閉操作するときは、パネルに手掛けが付いている場合は手掛けを持って、付いていない場合はパネルの凹凸部に両手の指を掛けて、ゆっくりと開閉してください。

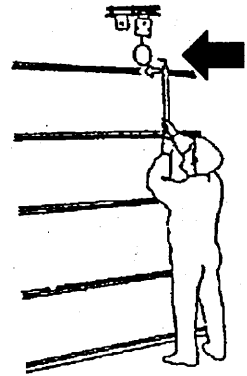
※パネルに手掛けが付いていない場合の開閉操作では、パネル同士の隙間に手や指を挟まれないよう注意してください。



[手動操作から電動操作への切り替え]

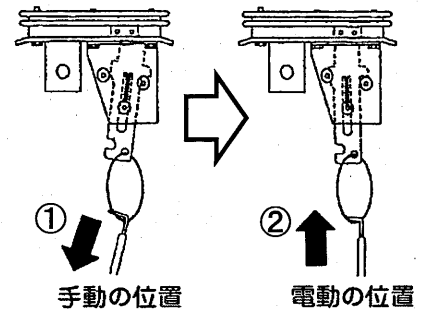
①

上方のトロリーレール側にある手動切り替えリングに、操作用のフック棒の先端を引っ掛けます。



②

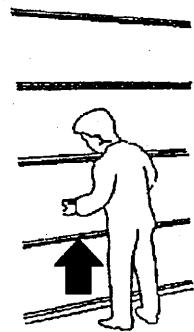
フック棒を用いて、手動切り替えリングを斜め下方に引っ張り、カムレバーを下げて、電動の位置にもどします。



③

パネルを手動でゆっくり動かして、動かないことを確認します。

※パネルが手動で動かない状態となれば、電動にもどっています。



■オーバースライディングドア電動式の停電時の手動操作方法【タイプ3】

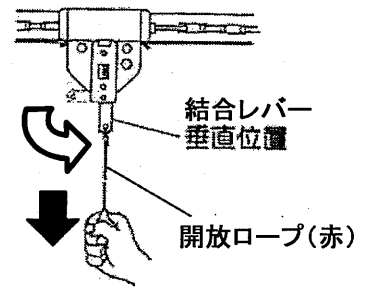
電動トロリー式：屋内側から開放ロープ(赤)で操作するタイプ
 (対象機種：重量・大型オーバースライディングドア、軽量オーバースライディングドア)

警告

以下の手順にしたがって手動開閉操作を行ってください。手順どおりに操作しなかった場合、思わぬ事故になる場合がありますのでご注意ください。
 手動操作に切り替えた場合は、必ず電動操作に戻してください。手動操作のままにしておくとオーバースライディングドアを手で開けることができるため、盗難のおそれがあります。
 手動でオーバースライディングドアを開閉操作するときは、パネルに手掛けが付いている場合は手掛けを持って、付いていない場合はパネルの凹凸部に両手の指を掛けて、ゆっくりと開閉してください。なお、パネルに手掛けが付いていない場合の開閉操作では、パネル同士の隙間に手や指を挟まれないよう注意してください。
 オーバースライディングドアの機種型式により、パネル、その他の部品・部材の外観が異なる場合があります。

[電動操作から手動操作への切り替え]

- ① 上方のトロリーレール側にある開放ロープ(赤)を下方に引っ張り、結合レバーを垂直位置にします。

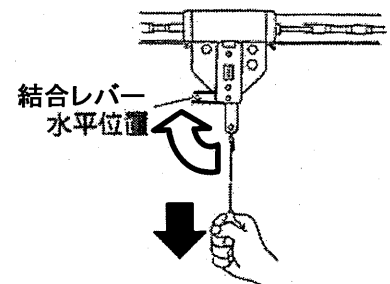


- ② パネルを手動で静かに動かして、動くことを確認してから、ゆっくりとオーバースライディングドアを開閉します。
- ※手動でオーバースライディングドアを開閉操作するときは、パネルに手掛けが付いている場合は手掛けを持って、付いていない場合はパネルの凹凸部に両手の指を掛けて、ゆっくりと開閉してください。
- ※パネルに手掛けが付いていない場合の開閉操作では、パネル同士の隙間に手や指を挟まれないよう注意してください。

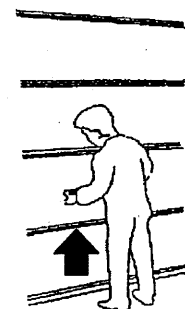


[手動操作から電動操作への切り替え]

- ① 上方のトロリーレール側にある開放ロープ(赤)を下方に引っ張り、結合レバーを水平位置にします。



- ② パネルを手動でゆっくり動かして、動かないことを確認します。
- ※パネルが手動で動かない状態となれば、電動にもどっています。



■オーバースライディングドア電動式の停電時の手動操作方法【タイプ4】

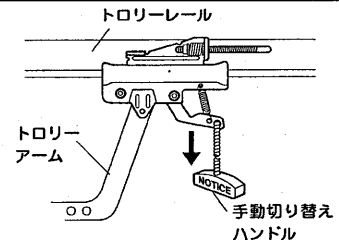
電動トロリー式：屋内側から手動切り替えハンドルで操作するタイプA
(対象機種：重量・大型オーバースライディングドア、軽量オーバースライディングドア、リジットスイング)

警告

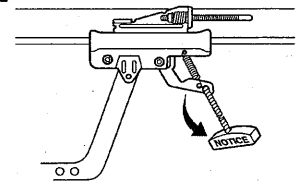
以下の手順にしたがって手動開閉操作を行ってください。手順どおりに操作しなかった場合、思わぬ事故になる場合がありますのでご注意ください。
手動操作に切り替えた場合は、必ず電動操作に戻してください。手動操作のままにしておくとオーバースライディングドアを手で開けることができるため、盗難のおそれがあります。
手動でオーバースライディングドアを開閉操作するときは、パネルに手掛けが付いている場合は手掛けを持って、付いていない場合はパネルの凹凸部に両手の指を掛けて、ゆっくりと開閉してください。なお、パネルに手掛けが付いていない場合の開閉操作では、パネル同士の隙間に手や指を挟まれないよう注意してください。
オーバースライディングドアの機種型式により、パネル、その他の部品・部材の外観が異なる場合があります。

[電動操作から手動操作への切り替え]

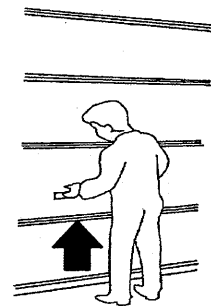
- ① 上方のトロリーレール側にある手動切り替えハンドルを、ま
ず真下に引きます。



- ② 次に手動切り替えハンドルを、斜め下方(矢印の方向)に引
きます。

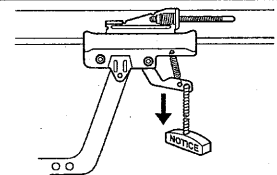


- ③ パネルを手動で静かに動かして、動くことを確認してから、
ゆっくりとオーバースライディングドアを開閉します。
※手動でオーバースライディングドアを開閉操作するときは、パ
ネルに手掛けが付いている場合は手掛けを持って、付いてい
ない場合はパネルの凹凸部に両手の指を掛けて、ゆっくりと
開閉してください。
※パネルに手掛けが付いていない場合の開閉操作では、パ
ネル同士の隙間に手や指を挟まれないよう注意してくださ
い。

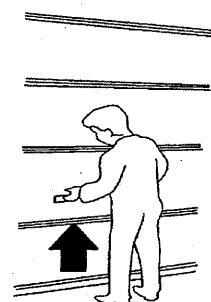


[手動操作から電動操作への切り替え]

- ① 手動切り替えハンドルを、真下に引きます。
ハンドルから手を離せば、電動操作にもどります。



- ② パネルを手動でゆっくり動かして、動かないことを確認しま
す。
※パネルが手動で動かない状態となれば、電動にもどってい
ます。



■オーバースライディングドア電動式の停電時の手動操作方法【タイプ5】

電動トロリー式：屋内側から手動切り替えハンドルで操作するタイプB
(対象機種：フラットピット)

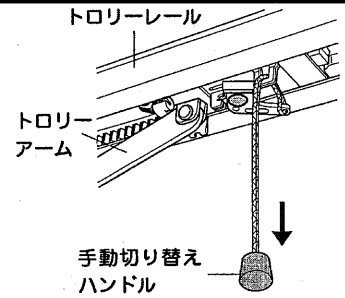
警告

以下の手順にしたがって手動開閉操作を行ってください。手順どおりに操作しなかった場合、思わぬ事故になる場合がありますのでご注意ください。
手動操作に切り替えた場合は、必ず電動操作に戻してください。手動操作のままにしておくとオーバースライディングドアを手で開けることができるため、盗難のおそれがあります。
オーバースライディングドアの機種型式により、パネル、その他の部品・部材の外観が異なる場合があります。

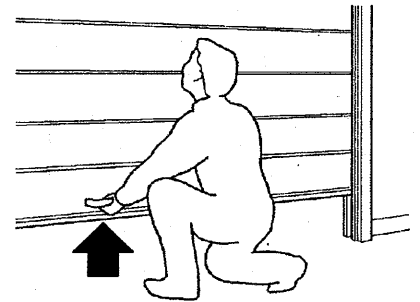
[電動操作から手動操作への切り替え]

●動画はこちらをクリック

- ① 上方のトロリーレール側にある手動切り替えハンドルを、真下に引きます。



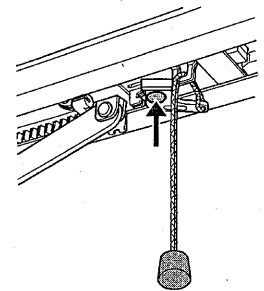
- ② 手掛けを持ちパネルを手動で静かに動かして、動くことを確認してから、ゆっくりとオーバースライディングドアを開閉します。



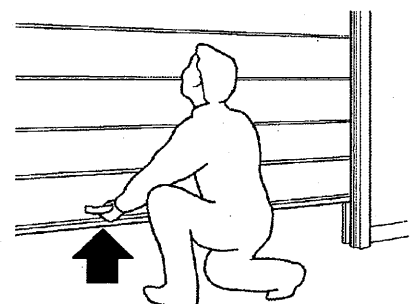
[手動操作から電動操作への切り替え]

●動画はこちらをクリック

- ① トロリー下部にある緑色のボタンを押してください。この操作により電動操作にもどります。



- ② 手掛けを持ちパネルを手動でゆっくり動かして、動かないことを確認します。
※パネルが手動で動かない状態となれば、電動にもどっています。



■オーバースライディングドア電動式の停電時の手動操作方法【タイプ6】

電動トロリー式：屋外側からトロリー開放錠を用いて操作するタイプ
(対象機種：重量・大型オーバースライディングドア、軽量オーバースライディングドア、フラットピット)

警告

以下の手順にしたがって手動開閉操作を行ってください。手順どおりに操作しなかった場合、思わぬ事故になる場合がありますのでご注意ください。

手動操作に切り替えた場合は、必ず電動操作に戻してください。手動操作のままにしておくとオーバースライディングドアを手で開けることができるため、盗難のおそれがあります。

手動でオーバースライディングドアを開閉操作するときは、パネルに手掛けが付いている場合は手掛けを持って、付いていない場合はパネルの凹凸部に両手の指を掛けて、ゆっくりと開閉してください。なお、パネルに手掛けが付いていない場合の開閉操作では、パネル同士の隙間に手や指を挟まれないよう注意してください。

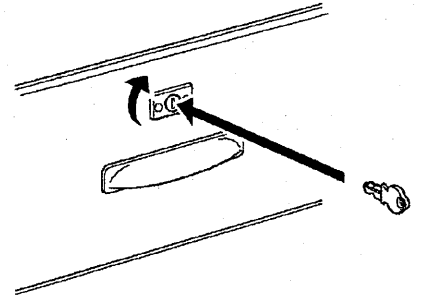
オーバースライディングドアの機種型式により、パネル、その他の部品・部材の外観が異なる場合があります。

[電動操作から手動操作への切り替え]

①

上から2番目のパネルの屋外側中央部にあるトロリー開放錠に鍵を差し込み右にまわします。

※右図では、同じパネルにトロリー開放錠と手掛けが付いている例ですが、手掛けが付いていない場合や手掛けの位置が相違する場合があります。

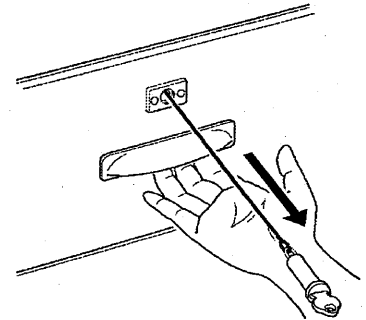


②

そのままシリンダー部分を引き抜いて、ゆっくりとワイヤを引っ張りきった後、パネルを10cm程持ち上げます。

※パネルを10cm程持ち上げるときは、パネルに手掛けが付いている場合は手掛けを持って、付いていない場合はパネルの凹凸部に両手の指を掛けて、ゆっくりと行ってください。

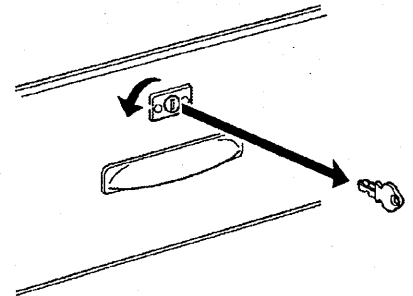
※パネルに手掛けが付いていない場合は、パネル同士の隙間に手や指を挟まれないよう注意してください。



③

シリンダー部分を元にもどして、鍵を左にまわして抜きます。

※シリンダー部分を引き抜いたままだと、手動開閉操作の際に、パネルに傷が付くおそれがありますので注意してください。

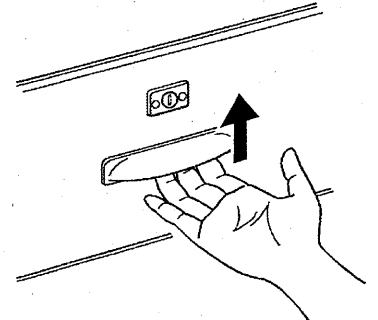


④

パネルを手動で静かに動かして、動くことを確認してから、ゆっくりとオーバースライディングドアを開閉します。

※手動でオーバースライディングドアを開閉操作するときは、パネルに手掛けが付いている場合は手掛けを持って、付いていない場合はパネルの凹凸部に両手の指を掛けて、ゆっくりと開閉してください。

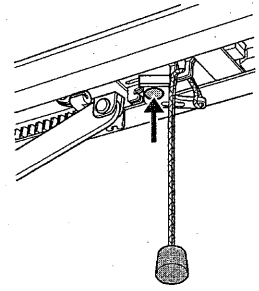
※パネルに手掛けが付いていない場合の開閉操作では、パネル同士の隙間に手や指を挟まれないよう注意してください。



[手動操作から電動操作への切り替え]

①

屋内側上方のトロリー下部にある緑色のボタンを押してください。この操作により電動操作にもどります。



②

パネルを手動でゆっくり動かして、動かないことを確認します。

※パネルが手動で動かない状態となれば、電動にもどっています。

